

# NORMAFIX® – Připevnění

**NORMAFIX® RS/RSGU/RLGU**  
**trubkové spony**  
podle DIN 3016

NORMAFIX® RS/RSGU trubkové spony, jsou vhodné k připevnění trubek, kabelů, kabelových svazků, ochranných trubek kabelů, hadic a jiných vedení.

## Charakteristika a krátký popis



1. Tvarem přesvědčivý a přizpůsobivý pásek = zjednodušená montáž a předpoklad pro bezpečné připevnění
2. Podpěrná podložka = zesiluje pásek, chrání při extrémním mechanickém zatížení, před vytržením nebo uvolněním v oblasti upevnění

3. K dodání dle výběru s gumovým profilem = ochrana proti vibraci & ochrana před kapající vodou = zvukově izolováno = zlepšený tvarový styk mezi sponou a upínaným tělesem

## Materiály

W1	W2	W3	W4	W5
x		x*	x*	x

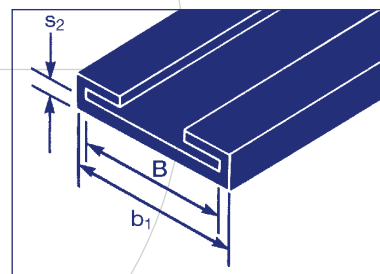
\* na objednávku

# NORMAFIX® – Připevnění

## Gumový profil

### Materiálové vlastnosti gumového profilu EPDM

Materiálové vlastnosti	Gumový profil EPDM
Pevnost tahu [N/mm <sup>2</sup> ]	min. 8
Mezní natažení [%]	350
Tvrdost podle Shore A	70 ± 5
Teplota [°C]	-40° až +120°
Odolnost proti: počasí/ozónu	velmi dobrá
stárnutí/UV	velmi dobrá
skladování pohonných látek	není vhodné
uskladnění v olejích nebo tucích	není vhodné
alkoholy	dobrá
kyseliny	dobrá
louhy	dobrá



B = šířka pásku spony  
b1 = šířka v mm  
s2 = síla materiálu v mm

Na objednávku je k dispozici také silikonový gumový profil.

## Varianty



Typ 0



Typ 2

Standard je NORMAFIX® RS/RSGU (Typ 1). Tato varianta je také jako kulatá varianta (NORMAFIX® RS/RSGU Typ 0) nebo také jako otevřená (NORMAFIX® RS/RSGU Typ 2).



Vedle již zmíněných typů je k obdržení zvláštní řada NORMAFIX® RC. Tato trubková spona je obměna standardních modelů RS/RSGU typ 1 a je vybavena montážní svorkou. Při stlačení obou konců spon zapadne tato automaticky a drží sponu zavřenou (předmontáž na trubkových systémech).

Rádi vám na poptávku vyjmenujeme obdržitelné průměry a šířky pásků.



Nejnovější série výrobků v oblasti NORMAFIX® je NORMAFIX® RLGU. Je zrovna tak odvozena od standardního typu 1, nemá však podpěrné podložky a nechá se účelově nasadit všude tam, kde jsou upevňovací spony trubek vysazeny jen nepatrně mechanickému zatížení, např. upevnění kabelů. NORMAFIX® RLGU je k dodání výlučně v šířce pásku 12 mm. Dodávané průměry naleznete v příložené tabulce velikostí

Na přání mohou být trubkové spony NORMAFIX® vybaveny speciálním tlumícím gumovým profilem.

# NORMAFIX® – Připevnění

## Šroub

Dodávka probíhá bez šroubů a matek.

Doporučujeme:

Pro NORMAFIX® RSGU šířka pásku 12 mm / šroub M 5

Pro NORMAFIX® RSGU šířka pásku 15 mm / šroub M 6

Pro NORMAFIX® RSGU šířka pásku 20 mm / šroub M 8

Pro NORMAFIX® RLGU šířka pásku 12 mm / šroub M 6



## Použití

- Připevnění a držení všeho druhu



# NORMAFIX® – Připevnění

## Velikosti, šířky pásků a materiály v přehledu NORMAFIX® RSGU/RS

Šířka pásku	Označení	Upínací rozsah v mm	Upínací rozsah v palcích	Balení VPE	W1	W5
12	RSGU 1.6/12	6	1/4	100	X	X
12	RSGU 1.8/12	8	5/16	100	X	X
12	RSGU 1.10/12	10	3/8	100	X	X
12	RSGU 1.12/12	12	1/2	100	X	X
12	RSGU 1.13/12	13	1/2	100	X	X
12	RSGU 1.14/12	14	9/16	100	X	X
12	RSGU 1.15/12	15	5/8	100	X	X
12	RSGU 1.16/12	16	5/8	100	X	X
12	RSGU 1.18/12	18	3/4	100	X	X
12	RSGU 1.19/12	19	3/4	100	X	X
12	RSGU 1.20/12	20	13/16	100	X	X
12	RSGU 1.21/12	21	13/16	100	X	X
12	RSGU 1.22/12	22	7/8	100	X	X
15	RSGU 1.6/15	6	1/4	100	X	X
15	RSGU 1.8/15	8	5/16	100	X	X
15	RSGU 1.10/15	10	3/8	100	X	X
15	RSGU 1.12/15	12	1/2	100	X	X
15	RSGU 1.13/15	13	1/2	100	X	X
15	RSGU 1.14/15	14	9/16	100	X	X
15	RSGU 1.15/15	15	5/8	100	X	X
15	RSGU 1.16/15	16	5/8	100	X	X
15	RSGU 1.18/15	18	3/4	100	X	X
15	RSGU 1.19/15	19	3/4	100	X	X
15	RSGU 1.20/15	20	13/16	100	X	X
15	RSGU 1.21/15	21	13/16	100	X	X
15	RSGU 1.22/15	22	7/8	100	X	X
15	RSGU 1.23/15	23	7/8	100	X	X
15	RSGU 1.25/15	25	1	100	X	X
15	RSGU 1.26/15	26	1 <sup>1</sup> / <sub>16</sub>	100	X	X
15	RSGU 1.28/15	28	1 <sup>1</sup> / <sub>8</sub>	100	X	X
15	RSGU 1.30/15	30	1 <sup>3</sup> / <sub>16</sub>	100	X	X
15	RSGU 1.32/15	32	1 <sup>1</sup> / <sub>4</sub>	100	X	X
15	RSGU 1.34/15	34	1 <sup>5</sup> / <sub>16</sub>	100	X	X
15	RSGU 1.35/15	35	1 <sup>3</sup> / <sub>8</sub>	100	X	X

# NORMAFIX® – Připevnění

## Velikosti, šířky pásků a materiály v přehledu NORMAFIX® RSGU/RS

Šířka pásku	Označení	Upínací rozsah v mm	Upínací rozsah v palcích	Balení VPE	W1	W5
20	RSGU 1.10/20	10	3/8	100	X	X
20	RSGU 1.12/20	12	1/2	100	X	X
20	RSGU 1.13/20	13	1/2	100	X	X
20	RSGU 1.14/20	14	9/16	100	X	X
20	RSGU 1.15/20	15	5/8	100	X	X
20	RSGU 1.16/20	16	5/8	100	X	X
20	RSGU 1.18/20	18	3/4	100	X	X
20	RSGU 1.19/20	19	3/4	100	X	X
20	RSGU 1.20/20	20	13/16	100	X	X
20	RSGU 1.22/20	22	7/8	100	X	X
20	RSGU 1.23/20	23	7/8	100	X	X
20	RSGU 1.24/20	24	15/16	100	X	X
20	RSGU 1.25/20	25	1	100	X	X
20	RSGU 1.28/20	28	1 1/8	100	X	X
20	RSGU 1.30/20	30	1 3/16	100	X	X
20	RSGU 1.32/20	32	1 1/4	100	X	X
20	RSGU 1.34/20	34	1 5/16	100	X	X
20	RSGU 1.35/20	35	1 3/8	100	X	X
20	RSGU 1.36/20	36	1 7/16	100	X	X
20	RSGU 1.38/20	38	1 1/2	100	X	X
20	RSGU 1.40/20	40	1 9/16	100	X	X

### Objednávací pokyn:

Prosím zadejte data při Vašich poptávkách a objednávkách v následujícím pořadí:

	1. typ	2. upínací rozsah vnější ø trubky	3. šířka pásku	4. materiál
Příklad:	RSGU	6/	12	W1

# NORMAFIX® – Připevnění

## Velikosti, šířky pásků a materiály v přehledu

### NORMAFIX® RLGU

Šířka pásku	Označení	Upínací rozsah v mm	Upínací rozsah v palcích	Balení VPE	W1
12	RLGU 1.5/12	5	3/16	100	X
12	RLGU 1.6/12	6	1/4	100	X
12	RLGU 1.7/12	7	5/16	100	X
12	RLGU 1.8/12	8	5/16	100	X
12	RLGU 1.9/12	9	3/8	100	X
12	RLGU 1.10/12	10	3/8	100	X
12	RLGU 1.11/12	11	7/16	100	X
12	RLGU 1.12/12	12	1/2	100	X
12	RLGU 1.13/12	13	1/2	100	X
12	RLGU 1.14/12	14	9/16	100	X
12	RLGU 1.15/12	15	5/8	100	X
12	RLGU 1.16/12	16	5/8	100	X
12	RLGU 1.17/12	17	11/16	100	X
12	RLGU 1.18/12	18	3/4	100	X
12	RLGU 1.19/12	19	3/4	100	X
12	RLGU 1.20/12	20	13/16	100	X
12	RLGU 1.21/12	21	13/16	100	X
12	RLGU 1.22/12	22	7/8	100	X
12	RLGU 1.23/12	23	7/8	100	X
12	RLGU 1.24/12	24	15/16	100	X
12	RLGU 1.25/12	25	1	100	X
12	RLGU 1.26/12	26	1 <sup>1</sup> / <sub>16</sub>	100	X
12	RLGU 1.27/12	27	1 <sup>1</sup> / <sub>16</sub>	100	X
12	RLGU 1.28/12	28	1 <sup>1</sup> / <sub>8</sub>	100	X
12	RLGU 1.29/12	29	1 <sup>1</sup> / <sub>8</sub>	100	X
12	RLGU 1.30/12	30	1 <sup>3</sup> / <sub>16</sub>	100	X
12	RLGU 1.31/12	31	1 <sup>1</sup> / <sub>4</sub>	100	X
12	RLGU 1.32/12	32	1 <sup>1</sup> / <sub>4</sub>	100	X
12	RLGU 1.33/12	33	1 <sup>5</sup> / <sub>16</sub>	100	X
12	RLGU 1.34/12	34	1 <sup>5</sup> / <sub>16</sub>	100	X
12	RLGU 1.35/12	35	1 <sup>3</sup> / <sub>8</sub>	100	X
12	RLGU 1.36/12	36	1 <sup>7</sup> / <sub>16</sub>	100	X
12	RLGU 1.37/12	37	1 <sup>7</sup> / <sub>16</sub>	100	X
12	RLGU 1.38/12	38	1 <sup>1</sup> / <sub>2</sub>	100	X
12	RLGU 1.39/12	39	1 <sup>9</sup> / <sub>16</sub>	100	X
12	RLGU 1.40/12	40	1 <sup>9</sup> / <sub>16</sub>	100	X
12	RLGU 1.41/12	41	1 <sup>5</sup> / <sub>8</sub>	100	X
12	RLGU 1.42/12	42	1 <sup>5</sup> / <sub>8</sub>	100	X
12	RLGU 1.43/12	43	1 <sup>11</sup> / <sub>16</sub>	100	X
12	RLGU 1.44/12	44	1 <sup>3</sup> / <sub>4</sub>	100	X
12	RLGU 1.45/12	45	1 <sup>3</sup> / <sub>4</sub>	100	X

# NORMAFIX® – Připevnění

## NORMAFIX® RS 0.

Trubková spona, typ 0. bez gumového profilu

Šířka pásku	nejmenší $\varnothing^{1)}$	d	$h1^{2)}$ ≈	l	s		
					W1	W3	W5
9	5	4,3 (M4)	$4,7 + \frac{\varnothing}{2}$	3,8	0,4	0,4	0,4
12	5	5,3 (M5)	$6,8 + \frac{\varnothing}{2}$	5,0	0,5	0,5	0,5
15	8	6,4 (M6)	$9,7 + \frac{\varnothing}{2}$	6,0	... $\varnothing 14=0,6$ ab $\varnothing 15=0,8$	0,6	0,6
20	15	8,4 (M8)	$12,5 + \frac{\varnothing}{2}$	8,5	... $\varnothing 25=0,8$ ab $\varnothing 26=1,0$	0,8	0,8
25	20	10,5 (M10)	$14,5 + \frac{\varnothing}{2}$	10,0	... $\varnothing 49=1,0$ ab $\varnothing 50=1,25$	1,0	1,0



## NORMAFIX® RSGU 0.

Trubková spona, typ 0. s gumovým profilem

Šířka pásku	nejmenší $\varnothing^{1)}$	$h1^{2)}$ ≈	Gumový profil			
			b1	s2	EPDM	Silikon
9	4	$5,7 + \frac{\varnothing}{2}$	12,5	1,0	•	–
12	4	$8,0 + \frac{\varnothing}{2}$	15,0	1,2	•	•
15	5	$11,2 + \frac{\varnothing}{2}$	18,5	1,5	•	•
20	10	$14,5 + \frac{\varnothing}{2}$	25,0	2,0	•	•
25	15	$17,5 + \frac{\varnothing}{2}$	31,0	3,0	•	•



## NORMAFIX® RS 1.

Trubková spona, typ 1. bez gumového profilu

Šířka pásku	nejmenší $\varnothing^{1)}$	d	$h1^{2)}$ ≈	l	s		
					W1	W3	W5
9	5	4,3 (M4)	$4,7 + \frac{\varnothing}{2}$	3,8	0,4	0,4	0,4
12	5	5,3 (M5)	$6,8 + \frac{\varnothing}{2}$	5,0	0,5	0,5	0,5
15	8	6,4 (M6)	$9,7 + \frac{\varnothing}{2}$	6,0	... $\varnothing 14=0,6$ ab $\varnothing 15=0,8$	0,6	0,6
20	15	8,4 (M8)	$12,5 + \frac{\varnothing}{2}$	8,5	... $\varnothing 25=0,8$ ab $\varnothing 26=1,0$	0,8	0,8
25	20	10,5 (M10)	$14,5 + \frac{\varnothing}{2}$	10,0	... $\varnothing 49=1,0$ ab $\varnothing 50=1,25$	1,0	1,0



## NORMAFIX® RSGU 1.

Trubková spona, typ 1. s gumovým profilem

Šířka pásku	nejmenší $\varnothing^{1)}$	$h1^{2)}$ ≈	Gumový profil			
			b1	s2	EPDM	Silikon
9	4	$5,7 + \frac{\varnothing}{2}$	12,5	1,0	•	–
12*	6	$8,0 + \frac{\varnothing}{2}$	15,0	1,2	•	•
15*	6	$11,2 + \frac{\varnothing}{2}$	18,5	1,5	•	•
20*	10	$14,5 + \frac{\varnothing}{2}$	25,0	2,0	•	•
25	15	$17,5 + \frac{\varnothing}{2}$	31,0	3,0	•	•



\* standardní program



# NORMAFIX® – Připevnění

## NORMAFIX® RS 2.

Trubková spona, typ 2. bez gumového profilu

Šířka pásku	nejmenší $\varnothing^1$	d	$h1^{2)}$ $\approx$	l	s		
					W1	W3	W5
9	5	4,3 (M4)	$4,7 + \frac{\varnothing}{2}$	3,8	0,4	0,4	0,4
12	5	5,3 (M5)	$6,8 + \frac{\varnothing}{2}$	5,0	0,5	0,5	0,5
15	8	6,4 (M6)	$9,7 + \frac{\varnothing}{2}$	6,0	... $\varnothing 14=0,6$ ab $\varnothing 15=0,8$	0,6	0,6
20	15	8,4 (M8)	$12,5 + \frac{\varnothing}{2}$	8,5	... $\varnothing 25=0,8$ ab $\varnothing 26=1,0$	0,8	0,8
25	20	10,5 (M10)	$14,5 + \frac{\varnothing}{2}$	10,0	... $\varnothing 49=1,0$ ab $\varnothing 50=1,25$	1,0	1,0



## NORMAFIX® RSGU 2.

Trubková spona, typ 2. s gumovým profilem

Šířka pásku	nejmenší $\varnothing^1$	$h1^{2)}$ $\approx$	Gumový profil			
			b1	s2	EPDM	Silikon
9	4	$5,7 + \frac{\varnothing}{2}$	12,5	1,0	•	–
12	4	$8,0 + \frac{\varnothing}{2}$	15,0	1,2	•	•
15	5	$11,2 + \frac{\varnothing}{2}$	18,5	1,5	•	•
20	10	$14,5 + \frac{\varnothing}{2}$	25,0	2,0	•	•
25	15	$17,5 + \frac{\varnothing}{2}$	31,0	3,0	•	•



## NORMAFIX® RLGU 1.

Trubková spona, typ 1. s gumovým profilem

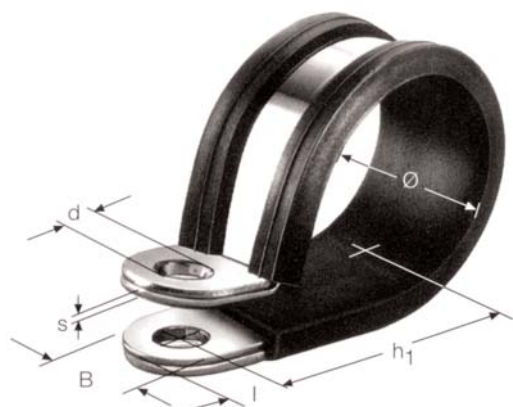
Šířka pásku	nejmenší $\varnothing^1$	d	$h1^{2)}$ $\approx$	l	Gumový profil			s
					b1	s2	EPDM	
12	4	6,4 (M6)	$11,2 + \frac{\varnothing}{2}$	6	15	1,2	•	... $\varnothing 11=0,6$ ab $\varnothing 12=0,8$



\* 1) odstupňování po 1 mm

\* 2) rozměr tělesa

Dodávka se provádí bez šroubů a matek.



Hodnoty kóty jsou uvedené v tabulkách.