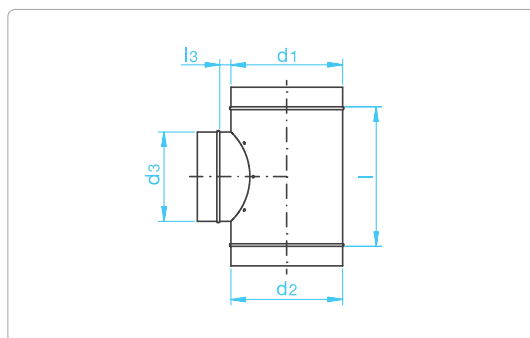


Odbočka jednostranná 90° T-kus



Kód zboží a odkaz do e-shopu

300.OBJ90 080080



Online na: www.potrubi.cz/odbocky/

Dodávané rozměry

d1, d2	d3	l	l3
80	80	120	12
100	80	120	15
	100	150	15
125	80	120	12
	100	150	15
	125	180	20
150	80	120	12
	100	150	15
	125	170	20
	150	210	20
160	80	120	12
	100	150	15
	125	170	20
	150	210	20
	160	220	25
180	80	120	12
	100	150	15
	125	170	20
	150	210	20
	160	220	20
	180	240	30
200	80	120	12
	100	150	15
	125	170	15
	150	210	20
	160	220	25
	180	240	30
	200	280	25
224	80	120	12

Pokračování na další straně

Technický popis

Standardní provedení

- Jde o vzduchotechnickou odbočku, jejíž hrdlo je k plášti připevněno bodovým svárem, nebo tvarovým spojem – clinch, spoj pláště a hrdla je tmelen, místa po bodovém sváru jsou ošetřena zinkem.
- Použitý materiál: kvalitní pozinkovaný plech 275 g Zn/m²

Možnosti speciálního zhotovení

- Průměr mimo rozměrovou řadu.
- Úhel dle požadavku.
- změna materiálu, například nerez AISI 304, AISI 316.
- Povrch nerez v lesku nebo v matu.

Odbočka jednostranná 90° T-kus – rozměry

d1, d2	d3	l	l3
224	80	120	12
	100	150	15
	125	170	20
	150	210	20
	160	220	25
	180	240	30
	200	280	25
	224	284	30
250	80	120	12
	100	150	15
	125	170	20
	150	210	20
	160	220	25
	180	240	30
	200	290	25
	224	284	30
	250	330	25
280	100	150	15
	125	170	20
	150	210	20
	160	220	25
	180	240	30
	200	280	25
	224	284	30
	250	350	25
	280	340	30
300	100	160	20
	125	180	25
	150	210	30
	160	220	35
	180	240	30
	200	260	35
	224	284	30
	250	310	35
	280	340	30
	300	360	30
315	100	160	20
	125	220	25
	150	250	30
	160	270	35
	180	240	30
	200	320	35
	224	284	30

d1, d2	d3	l	l3
315	250	310	35
	280	340	30
	300	360	30
	315	395	35
355	100	160	30
	125	185	30
	150	210	30
	160	220	30
	180	240	30
	200	260	30
	224	284	30
	250	310	30
	280	340	30
	300	360	30
	315	395	40
	355	435	40
400	100	160	30
	125	185	30
	150	210	30
	160	220	30
	180	240	30
	200	260	30
	224	284	30
	250	310	30
	280	340	30
	300	360	30
	315	395	40
	355	435	40
	400	480	40
450	160	220	30
	180	240	30
	200	260	30
	224	284	30
	250	310	30
	280	340	30
	300	360	30
	315	395	40
	355	435	40
	400	480	40
	450	530	40
500	160	220	30
	180	240	30
	200	260	30

Odbočka jednostranná 90° T-kus – rozměry

d1, d2	d3	l	l3
500	224	284	30
	250	310	30
	280	340	30
	300	360	30
	315	395	40
	355	435	40
	400	480	40
	450	530	40
	500	580	40
560	200	260	30
	224	284	30
	250	310	30
	280	340	30
	300	360	30
	315	395	40
	355	435	40
	400	480	40
	450	530	40
	500	580	40
	560	640	40
600	250	310	30
	280	340	30
	300	360	30
	315	395	40
	355	435	40
	400	480	40
	450	530	40
	500	580	40
	560	640	40
	600	680	40
630	250	310	30
	280	340	30
	300	360	30
	315	395	40
	355	435	40
	400	480	40
	450	530	40
	500	580	40
	560	640	40
	600	680	40
	630	710	40
710	250	350	50
	280	380	50

d1, d2	d3	l	l3
710	300	400	50
	315	415	50
	355	455	50
	400	500	50
	450	550	50
	500	600	50
	560	660	50
	600	700	50
	630	730	50
	710	910	100
800	250	350	50
	280	380	50
	300	400	50
	315	415	50
	355	455	50
	400	500	50
	450	550	50
	500	600	50
	560	660	50
	600	700	50
	630	730	50
	710	910	100
	800	1000	100
900	300	400	50
	315	415	50
	355	455	50
	400	500	50
	450	550	50
	500	600	50
	560	660	50
	600	700	50
	630	730	50
	710	910	100
	800	1000	100
	900	1100	100
1000	315	515	100
	355	555	100
	400	600	100
	450	650	100
	500	700	100
	560	760	100
	600	800	100
	630	830	100

Pokračování na další straně

